

Dirtstop - Drehbarer magnetischer Schlammabscheider mit Filter



Dirtstop® ist der drehbare magnetische Schlammabscheider mit doppelter Filterwirkung, der dank seines patentierten drehbaren Einsatzes in jeder Einbauposition für höchste Leistungsfähigkeit steht.

Dirtstop® kann in Heizungsanlagen installiert werden, die von einem Kessel, einer Wärmepumpe oder anderen Wärmeerzeugern gespeist werden. Wenn die Anlage auch für die Klimatisierung im Sommer verwendet wird, muss der Schlammabscheider entsprechend gedämmt sein.

Die Metallteile der Heizungsanlage sind Korrosion ausgesetzt, wodurch eisenhaltige Verunreinigungen ins Wasser gelangen können. Im Wärmeerzeuger können diese Verunreinigungen den Wärmetauscher verstopfen oder vom Dauermagneten der neuen Pumpen angezogen werden, sodass die Pumpen in

weiterer Folge blockieren. In der Heizungsanlage können zudem auch andere Verunreinigungen vorhanden sein, die sich tendenziell in Anlagenteilen mit geringerem Strömungsquerschnitt ablagern und dort zu Verstopfungen, lauten Geräuschen und anderen Funktionsstörungen führen. Dirtstop® sorgt für einen optimalen Schutz der Heizungsanlage. Die regelmäßige Reinigung des Schlammabscheiders kann einfach und schnell ohne Entleerung der Anlage durchgeführt werden.

Technische Daten

Max. Druck 3 bar

Temperatur 0 - 90 °C

Magnet Neodym, magnetische Induktion $B = 1,2 \text{ T}$ (12.000 G)

Max. Anzugsmoment 1,4 N·m

Diametrale Magnetisierung für maximale Schlammabscheidung

Maschenfilter 800 µm Edelstahl AISI 304

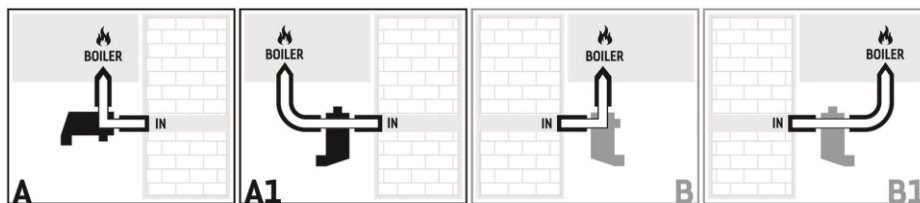
Kompatible Betriebsmedien Wasser oder Glykollösung (max. 50 %)

Durchflusskoeffizienten K_v Einsatz in Position A – gewinkelte Anordnung: 5,6 m³/h

Einsatz in Position A1 – gerade Anordnung: 6,2 m³/h

Einsatz in Position B – gewinkelte Anordnung: 5,5 m³/h

Einsatz in Position B1 – gerade Anordnung: 5,7 m³/h



Max. Volumenstrom 1,46 m³/h

Anschlüsse 3/4" M x 3/4" F

Abmessungen L x H x T 66 x 143 x 70 mm

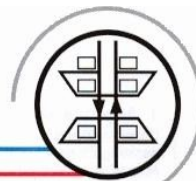
Gehäuse: Technopolymer IFEX®

Absperrkugelventil: Messing CW617N

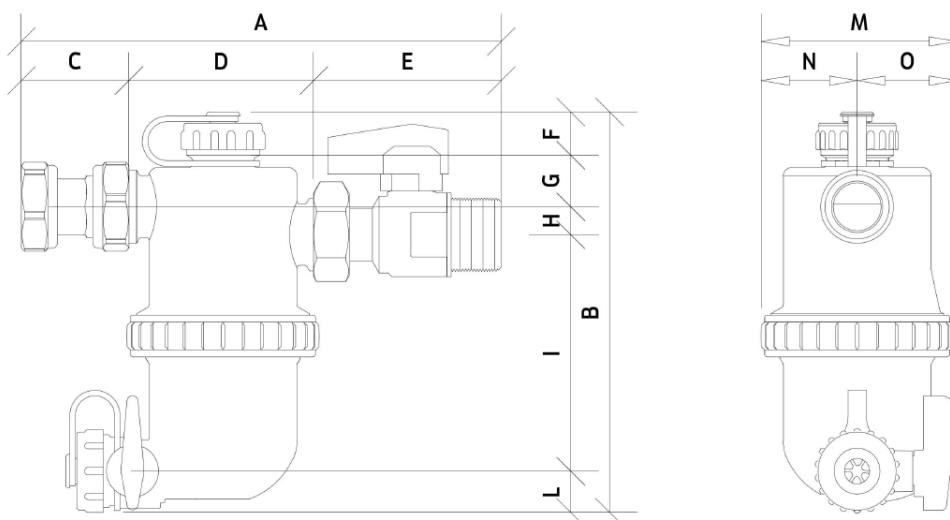
Drehbares Anschlussfitting: Messing CW617N

Verschlusschrauben: Messing CW617N

Dichtungselemente: Peroxidisch vernetztes EPDM

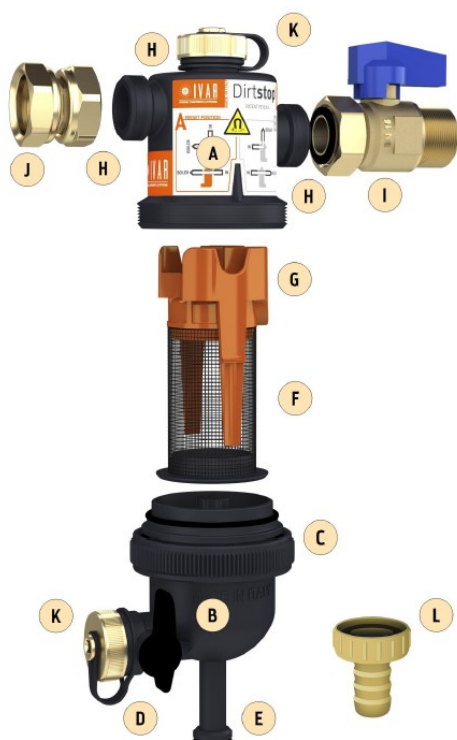


Abmessungen



	A	B	C	D	E	F	G	H	I	L	M	N	O
[mm]	172	143	39	66	67	15.5	18.5	10	84.5	14.5	70	34	36

Komponenten



- A. Oberer Gehäuseteil
- B. Unterer Gehäuseteil (mit großvolumiger Schlammsammelkammer)
- C. Überwurfmutter
- D. Integrierter Ablasshahn (für die ordentliche Reinigung)
- E. Magnet
- F. Maschenfilter
- G. Patentierter drehbarer Einsatz
- H. Anschlüsse für den Zulauf/Auslauf
- I. Absperrkugelventil (Anschluss heizungsanlage-seitig)
- J. Drehbares Anschlussfitting (Anschluss kessel-seitig)
- K. Verschlusschrauben
- L. Schlauchanschlussdüse

08/2020 Technische Änderungen vorbehalten