

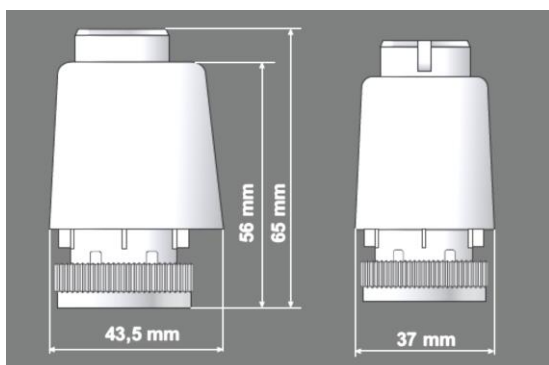
Stellantrieb „Drive“

Einsatz

Thermischer Stellantrieb zum energiesparenden Regeln von Flächenheiz- und Kühlsystemen. Durch die Möglichkeit der manuellen Öffnung werden neben einer vereinfachten Montage auch Servicearbeiten erleichtert. Das Ventil kann problemlos manuell geöffnet werden und der Durchfluss ist gewährleistet.

Technische Merkmale

Variante	NC = Stromlos Geschlossen mit manueller Ventilbetätigung
Spannung	230 V AC, +10%.....-10% (50 Hz - 60 Hz)
Betriebsleistung	230 V: 1 W
Einschaltstrom	300 mA bei 230 V
Betriebsstrom	8 mA bei 230V
Schließ / Öffnungszeiten	ca. 170 sek.
Stellweg	4 mm
Stellkraft	100 N
Medientemperatur	max. 100°C
Lagertemperatur	-25 °C bis + 60 °C
Umgebungstemperatur	max. 60 °C
Schutzgrad/Schutzklasse	IP X 4
CE-Konformität	EN 60730
Leitungsart	PVC, 2 x 0,75 mm , Länge 0,8 m, RAL 7035
Ventilanpassung	M 30 x 1,5mm, M 28 x 1,5 mm / unteschiedliche Anpassungen
Schließpunkt	Zwischen 8,0mm ... 12,0 mm
Gehäusematerial	PEGehäusefarbe RAL 7035
TKM-Artikelnummer	55020



08/2015 Technische Änderungen vorbehalten